

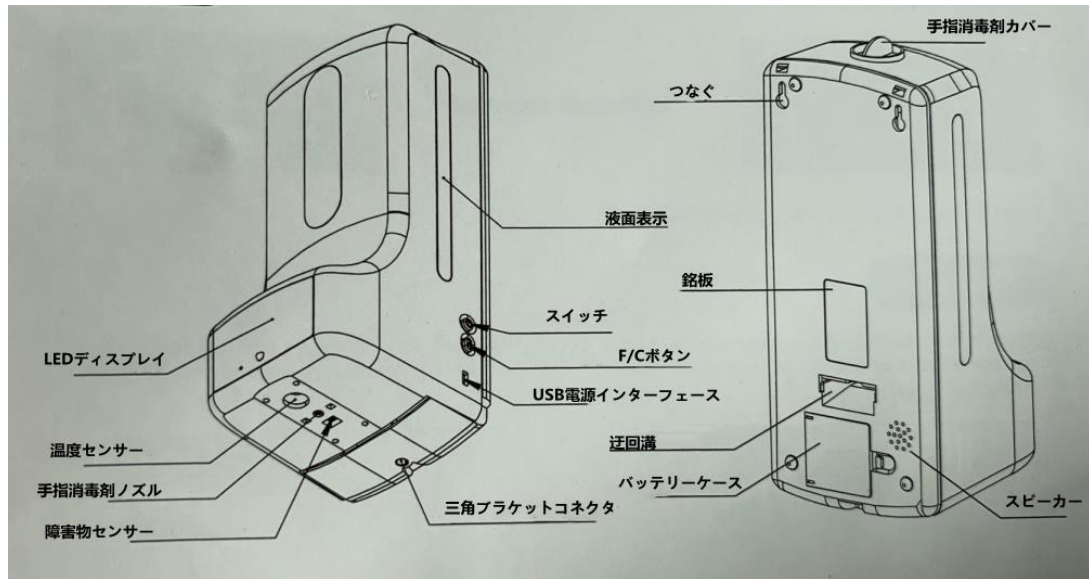


アクアディスペンサーマニュアル



製品パラメータ

モデル：AQ-D-2100050A	容量：1000ML
電圧：DC5V 1200MA	検温誤差：±0.2°C
周囲温度：10~40°C	
測温範囲：10° ~50°C	
温度範囲	USB TYPE-C 5V



1. 温度測定精度は $\pm 0.2^{\circ}\text{C}$ です（測定範囲は $34^{\circ}\sim 45^{\circ}$ で、電源投入後 30 分間は使用前に設置してください）
2. アラームタイプ：点滅と「ディディディ」音
3. 測定距離：5cm-10cm
4. USB インターフェースタイプ：Type-C
5. 液剤タンクの容量：1000ml
6. 設置タイプ：壁掛け式、三脚
7. 温度測定範囲： $0\sim 50^{\circ}$
8. 応答時間：500ms
9. スタンバイ時間：5 秒以内に作業せずにスタンバイに入ります。LED ディスプレイの白色光は周期的にオン/オフします。
10. DC 電圧：5V 1500ma
11. サイズ：119 * 133 * 280mm
12. 液体タイプ：アクアディスペンサー専用の除菌液剤

LED ディスプレイの説明

1.スタンバイモードでは、LED 画面の白い点が左から右に点滅し続けます



通常の体温：LED は現在の温度を表示し、緑色のライトが 1 回点滅します



体温が正しくない：LED が現在の温度を表示し、赤いライトが 1 回点滅します。

2.体温範囲を超え、手指消毒剤をスプレーしないでください。LED ディスプレイに「LO」「HI」と表示されます。



機能ボタン操作

1. デバイスの真下約 5cm~10cm に手を置き、ビープ音が聞こえると、LED ディスプレイに温度とスプレーハンドサニタイザーが表示されます。
2. ファンクションキー : 電源ボタンを 1 回押して温度単位を設定し、次に温度単位カット (F / C) を押して「摂氏」と「華氏」を切り替えます。



- 3 電源キーを 2 回押してモード設定に入り、(F / C) キーを押してモードを切り替えます。 人体モデル (bod)、カウントモデル (COU)、体表面モデル (SUF)



3. オンボタンを 3 回押して、アラーム温度を設定します。 F / C を押してアラーム温度を調整します。調整可能な範囲は 36.0~39.0 です。



4. スイッチボタンを 4 回押して、音量を調整します。 F / C を押して音量を調整します。調整する音量レベルは 4 つあります



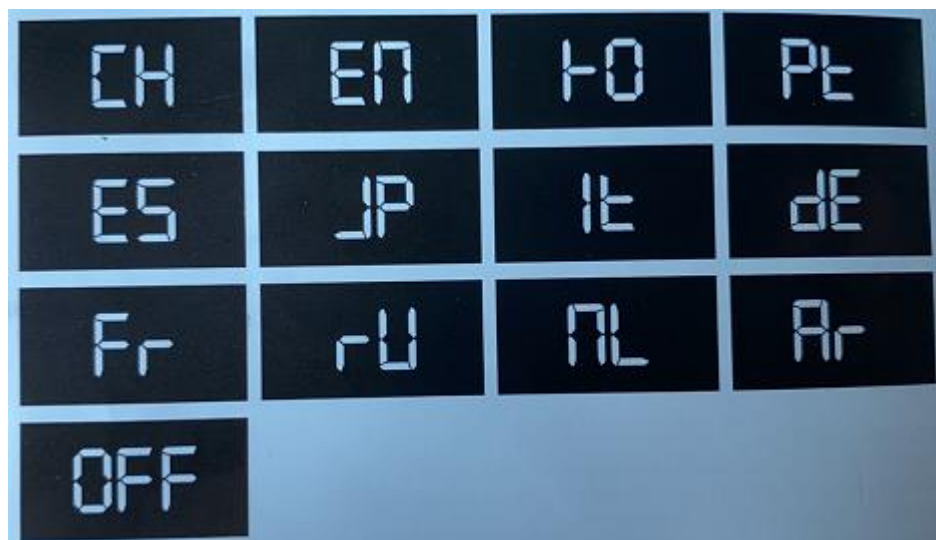
5. 電源ボタンを 5 回押して言語設定を入力し、F / C を押して言語を選択します。 12 種類の言語を設定できます。言語の種類は、中国語、英語、韓国語、スペイン語、日本語、ポルトガル語、ロシア語、フランス語、ドイツ語、イタリア語、オランダ語、アラビア語で、オフにすると再生されません。

CH : 中国語 EN : 英語 KO : 韓国語 PT : ポルトガル語 ES : スペイン語 JP :

日本語

IT : イタリア語 DE : ドイツ語 FR : フランス語 RU : ロシア語 NL : オラ

ンダ語 AR : アラビア語

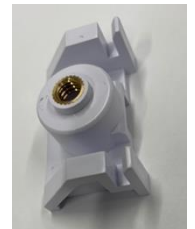


6.スイッチボタンを6回押して、手指消毒剤のスプレー量設定を入力し、F/Cボタンを押してスプレー量時間を設定します。設定範囲は0.1秒～2秒です



デバイスのインストール

1.三脚の取り付け：下部にネジ接続があり、三脚で接続できます



2.壁掛け設置：背面には釘で固定できる穴が 2 つあります。



2. デスクトップへの設置：コンビネーションロックを使用して、デスクトップに配置します。

電源のセット方法と出力範囲

付属の USB ケーブルでコンセントより給電してください。

※USB に接続する充電アダプターがない場合は 1.2A 以上対応の充電アダプターお客様ご自身でお買い求めください。

注意：

1. 温度測定センサーと検出センサーに手指消毒剤を注がないでください
2. 機器が直立して設置され、液体が流出する事のように傾いていないことを確認します。
3. USB インターフェース電源、Type-C 標準インターフェースを使用してデバイスに電力を供給してください。 DC5V 出力の外部パワーバンクから電力を供給できます。
4. F / C ボタンを 10 回以上押ししたり長押しすると、デバイスがフォーマットされますのでご注意ください。
5. モバイル電源を使用して、デバイスの DC5V に電力を供給することができます